

SkyLine Chills

Cellule de refroidissement 20GN2/1 150 kg Groupe à distance

REPÈRE # _____

MODELE # _____

NOM # _____

SIS # _____

AIA # _____


727823 (EBCA22LRE)

 Skyline Chill S : cellule
 refroidissement 150kg, 20
 GN 2/1 ou 600x400mm,
 écran tactile, GAD

Description courte

Repère No.

Cellule de refroidissement rapide avec interface à écran tactile haute résolution et multilingue

- Pour chariots GN, 400x600 ou banquettes.
- Capacité de charge: refroidissement 150 kg
- Système de distribution d'air OptiFlow pour atteindre des performances maximales
- Modes de refroidissement: Automatique (10 familles de produits avec plus de 100 variantes préinstallées); Programmes (un maximum de 1000 programmes peuvent être stockés et organisés dans 16 catégories différentes); Manuel (cycles de refroidissement en douceur, de refroidissement en dur, de maintien, de refroidissement par turbo et à basse température); Cycles spécialisés (refroidissement de croisière, décongélation rapide, refroidissement sous vide)
- Fonctions spéciales: refroidissement MultiTimer, Make-it-Mine pour personnaliser l'interface, SkyHub pour personnaliser la page d'accueil, agenda MyPlanner, connexion SkyDuo aux fours SkyLine
- Estimation du temps restant pour les cycles pilotés par sonde basés sur des techniques d'intelligence artificielle (ARTE 2.0)
- Dégivrage et séchage automatiques et manuels
- Port USB pour télécharger les données HACCP, les programmes et les paramètres software. Connectivité OnE prête
- Sonde de température centrale multi-capteurs à 3 points
- Construction en acier inoxydable
- Coins arrondis internes
- Groupe de réfrigération à distance (accessoire optionnel).
- Gaz réfrigérant R452a
- Performance garantie à des températures ambiantes de + 43 ° C (classe climatique 5)
- Compatible avec les fours Electrolux, Zanussi et Rational.

Caractéristiques principales

- Ecran tactile haute résolution complète (traduite dans plus de 30 langues) - panneau convivial pour les daltoniens
- Cycle de refroidissement rapide: 150 kg de + 90 ° C à + 3 ° C en moins de 90 minutes.
- Cycle de refroidissement (+ 10 ° C à -20 ° C) avec cycles pré-programmés automatiques:
 - Refroidissement doux (température de l'air 0 ° C), idéal pour les aliments délicats et les petites portions.
 - Refroidissement dur (température de l'air -20 ° C), idéal pour les aliments solides et les morceaux entiers.
- Cycle Lite-Hot (+ 40 ° C à -18 ° C): idéal pour les préparations à réchauffer doucement.
- Turbo cooling : la cellule travaille en continu à la température souhaitée. Idéal pour une production en continu.
- Mode automatique comprenant 10 familles d'aliments (viande, volaille, poisson, sauces et soupes, légumes, pâtes / riz, pain, produits de boulangerie salés et sucrés, desserts, boissons à refroidissement rapide) avec plus de 100 variantes différentes pré-installées. Grâce à la phase de détection automatique, la cellule de refroidissement rapide optimise le processus de refroidissement en fonction de la taille, de la quantité et du type d'aliment chargé afin d'obtenir le résultat souhaité. Aperçu en temps réel des paramètres de refroidissement. Possibilité de personnaliser et de sauvegarder jusqu'à 70 variantes par famille.
- Cycles +:
 - Le cycle Cruise définit automatiquement les paramètres pour le refroidissement le plus rapide et le meilleur (fonctionne avec la sonde)
 - Décongélation rapide
 - Refroidissement sous vide
- Mode Programmes : jusque 1000 programmes peuvent être stockés dans la mémoire de la cellule. Les programmes peuvent être regroupés en 16 catégories différentes afin de mieux organiser le menu. Le refroidissement est possible sur 16 phases.
- La fonction MultiTimer permet de gérer jusqu'à 20 cycles de refroidissement différents en même temps, ce qui améliore la flexibilité et garantit d'excellents résultats. jusqu'à 200 programmes MultiTimer peuvent être enregistrés.
- Sonde de température à cœur multi-capteurs à 3 points pour une précision maximale et la sécurité alimentaire.
- Sonde de température à cœur multi-capteurs à 6 points pour une précision maximale et la sécurité alimentaire maximale (accessoire en option).
- Les images sont téléchargées pour une personnalisation complète des cycles.
- Estimation du temps restant pour les cycles pilotés par sonde (ARTE 2.0) pour une planification plus facile des activités.
- Fonction de pré-refroidissement personnalisable.
- Dégivrage et séchage, automatiques et manuels.
- Fonction Make-it-mine pour permettre la personnalisation complète ou le verrouillage de

APPROBATION:

l'interface utilisateur.

- SkyHub permet à l'utilisateur de regrouper ses fonctions favorites sur la page d'accueil pour un accès immédiat.
- MyPlanner fonctionne comme un agenda dans lequel l'utilisateur peut planifier son travail quotidien, mensuel, ou annuel et recevoir des alertes personnalisées pour chaque tâche.
- Port USB pour télécharger les données HACCP, partager les programmes de refroidissement et configurer des paramètres.
- Connectivité prête pour un accès en temps réel aux appareils connectés via une application spéciale, ainsi que la surveillance HACCP à distance (nécessite un accessoire en option).
- Formations et conseils facilement accessibles en scannant les QR-Codes avec n'importe quel appareil connectés.
- Visualisation automatique des consommations en fin de cycle.
- Performance garantie à des températures ambiantes de + 43 ° C (classe climatique 5).
- [NOT TRANSLATED]
- OptiFlow : système optimisé de distribution d'air pour obtenir des performances maximales en termes d'uniformité de refroidissement/chauffe et de contrôle de la température grâce à une conception spécifique de la chambre.

Construction

- Groupe froid à distance (accessoire optionnel).
- Respectueux de l'environnement : R452a comme gaz réfrigérant.
- Electrovanne pour gérer automatiquement la pression de gaz dans le circuit thermodynamique.
- Composants principaux en acier inoxydable AISI 304.
- L'évaporateur est protégé contre la rouille.
- Moteurs et ventilateurs étanches avec indice de protection IP23.
- Chambre interne hygiénique sans soudure avec tous les coins arrondis pour un nettoyage facile.
- Porte à joint magnétique amovible et au design hygiénique.
- Ventilateur sur panneau articulé pour faciliter le nettoyage de l'évaporateur.
- Structure de porte chauffée automatiquement.

TIT_Sustainability

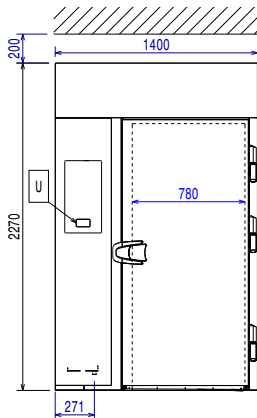


- [NOT TRANSLATED]
- Maintien à +3 ° C pour le refroidissement, activé automatiquement à la fin de chaque cycle, afin d'économiser de l'énergie et de maintenir la température cible (l'activation manuelle est également possible).
- Avec SkyDuo, le four et la cellule de refroidissement rapide travaillent ensemble. Ils sont connectés et communiquent afin de guider l'utilisateur dans le processus de cuisson et de refroidissement, en optimisant le temps et l'efficacité (kit SkyDuo disponible en accessoire optionnel).
- Conception centrée sur l'utilisateur avec certification 4 étoiles pour l'ergonomie et la facilité d'utilisation.

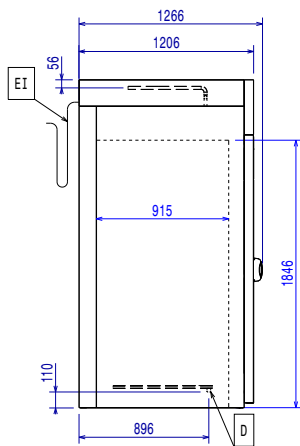
Accessoires inclus

- 1 X Sonde 3 points pour cellule mixte PNC 880582 SkyLine

Avant

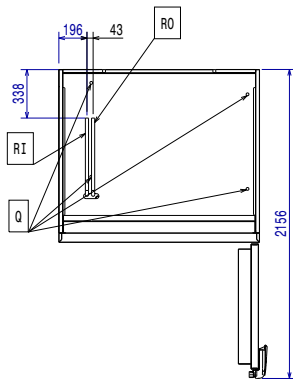


Côté



EI = Connexion électrique
 RO = Raccordement groupe à distance

Dessus



Électrique

Voltage :
 727823 (EBCA22LRE) 380-415 V/3N ph/50/60 Hz

Puissance de raccordement 6.4 kW

Puissance de chauffage : 6.4 kW

Circuit breaker required

Eau

Dimension évacuation

Pression, bar, min: 0

Installation

Clearance: 5 cm on sides and back.
 Please see and follow detailed installation instructions provided with the unit

Capacité

Capacité maxi de chargement : 150 kg

Type de chariot 600x400;GN 2/1

Informations générales

Ferrage porte :

Largeur extérieure 1400 mm

Profondeur extérieure 1266 mm

Hauteur extérieure 2270 mm

Poids net : 180 kg

Poids brut : 441 kg

Volume brut : 4,84 m³

Données de refroidissement

Remote refrigeration unit required.

[NOT TRANSLATED]

Puissance frigorifique suggérée 9270 W

Condition à la température d'évaporation: -20 °C

Condition à la température de condensation: 40 °C

Condition à la température ambiante 30 °C

Tuyaux de raccordement (à distance) - sortie: 12 mm

Tuyaux de raccordement (à distance) - entrée: 22 mm

Note: refrigeration power calculated at a distance of 20 linear mt.

Certifications ISO

ISO Standards: ISO 9001; ISO 14001; ISO 45001; ISO 50001

Durabilité

Type de fluide réfrigérant : R452A

GWP Index: 2141

Consommation eau : 0 lt/hr